



## Sitz- Therapieliege Impuls ZX Viernheim

Dreiteilige Therapieliege, elektrische (220 V oder mit Akku) oder hydraulische Höhenverstellung, für Therapien in liegender oder sitzender Position. Nasenschlitz inklusive Polstereinsatz. **NEU!** Motor mit Niedervoltsteuerung und integrierter Sicherheitsfunktion

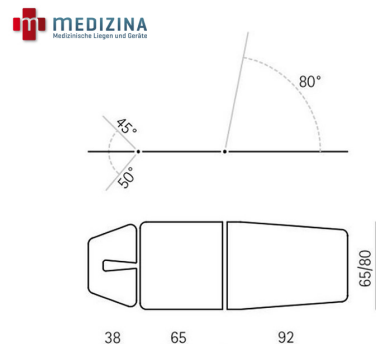
**Preis: 3.225,00 €**

*Regulärer Preis: 3.528,00 € zzgl. MwSt.*

## Sitz-Therapieliege Impuls ZX Viernheim. Flexibilität - neuester Stand.

Das Konzept dieser Therapieliege beruht auf der Vielfalt der Anwendungen. Die Einsatzbereiche: Therapie, Massage, Wellness. Drei Polsterbereiche - zwei davon extrem und komfortabel verstellbar - machen aus der Liege- ganz schnell eine Sitzposition. Bequeme Polster in drei Wohlfühlvarianten und vielen attraktiven Farben. Die gewünschte Höhe der Therapieliege stellen Sie elektrisch, hydraulisch oder auch per Akku ein. Der Nasenschlitz im Kopfteil ermöglicht Ihren Patienten auch in Bauchlage eine entspannte Position. Die Therapieliege wird serienmäßig mit Polstereinsatz geliefert.

**Neuer Motor** mit integrierter, aktiver Sicherheitsfunktion, d.h. Schlafmodus nach 3 Sek. nach der letzten Betätigung. Zum Aktivieren (Aufwecken) bedarf es dem Doppeltipp.



# Das Produkt Sitz- Therapieliege Impuls ZX Viernheim

## Produktinformation:

- Länge: 195 cm; Breite: 65 cm, optional 80 cm
- Höhenverstellung: 50 - 96 cm
- 3-teiliges Polster
- Kopfteil mit Nasenschlitz inkl. Polstereinsatz, stufenlos einstellbar von +45° bis -50° mittels Gasfeder, Länge 38 cm
- Serienmäßig 6 cm Polster in 24 eleganten Polsterfarben
  - Comfort: extra weiches Kopfteil inkl. Polstereinsatz (sowie Armauflagen), Gesamthöhe 8 cm
  - Wellness: extra weiches komplettes Polster, Gesamthöhe 8 cm
- Elektrische Höhenverstellung mit codiertem Sicherheitssystem gemäß BfArM-Empfehlung
- **NEU!** Motor mit Niedervoltsteuerung und integrierter Sicherheitsfunktion
- Akkubetrieb für netzunabhängige Höhenverstellung, abschließbar mit einem Schlüssel
- Hydraulische Höhenverstellung
- Grundgestell in weiß oder optional in Graualuminium
- Belastbarkeit: 200 kg

## Kopfteilverstellung:

- -50° bis +45°

## Technische Daten:

### Abmessungen

- Länge [cm]: 195, 215
- Breite [cm]: 65, 80
- Höhe [cm]: 50, 96
- Polsterstärken [mm]: 60, 80
- Rahmenstärke [mm]: 3.0

### Allgemein

- Einsatzbereich: Untersuchung, Therapie & Reha, Kosmetik & Wellness
- Belastbarkeit [kg]: 200, nach IEC 60601 mit 4-facher statischer Last geprüft
- Eigenschaften, Kriterien: Mobil (Laufrollen, Rädergestell), Kopftieflage
- Besonderheiten: Patentierte Fußschalterleisten
- Versandart: Spedition

### Gestell

- Höhenverstellung: Hydraulisch (Pumphebel), Elektrisch, Akku
- Gestellform: Scherengestell (Lotrecht)
- Gestell Rahmenform: Viereck
- Gestellmaterial: Stahl beschichtet

### Polster

- Polster Segmente: Kopfteil, Kopf- & Rückenteil (vereint), Liegefläche, Sitz- / Mittelteil, Bein- & Fußteil (vereint)
- Polsterbasis: Spanplatte, Multiplex-, Schichtholz-, Sperrholz-, Siebdruckplatte
- Polster Position, Lagerung: Liegeposition, Sitz- / halbsitzende Position
- Kopfteilverstellart: per Gasdruckfeder
- Kopfteilverstellwinkel: -50° bis +45°
- Rückenteilverstellart: per Gasdruckfeder
- Rückenteilverstellwinkel: 0° bis +80°
- Sitz- Beckenteilverstellart: keine
- Beinteilverstellart: per Gasdruckfeder
- Beinteilverstellwinkel: 0° bis +80°
- Fußteilverstellart: per Gasdruckfeder
- Fußteilverstellwinkel: -50° bis +45°
- Polsterbezug Eigenschaften: phthalatefrei, desinfektionsmittelbeständig, flammhemmend EN 1021 1+2, UV beständig, lichtecht, abriebfest, reißfest, ledertypisch, wasserabweisend, blutbeständig, urinbeständig, öl- & fettbeständig, schweißbeständig, pflegeleicht, vegan, antimikrobiell, antibakteriell oder antimykotisch
- Polsterbezug-Farbauswahl: Alle Farben der Farbkarte & Sonderfarben möglich
- Polsterbezug Abrieb, Martindale:  $\geq 100.000$  Zyklen,  $\geq 300.000$  Zyklen

## Polsterbezüge und Polsterfarben:

### Kunstleder TUNDRA (feine Kalbsledernarbung)

Eigenschaften: Langlebig, lichtecht, abriebfest (DIN EN ISO 5470-2:  $> 50000$  Martindale), reißfest, pflegeleicht, desinfektionsmittelbeständig, blut- und urinbeständig.  
 MPG DIN ISO 10993-5+10, Gewicht:  $680 \pm 50$ g/qm, Dicke  $1,0 \pm 0,2$  mm



[Skai-Clean-Care](#) | [Skai-Desinfektionsmittelempfehlung](#) | [Kein-Latex-Garantie](#)



Agave  
(F64612739)



Anthrazit  
(F6461197)



Apricot  
(F6461458)



Atoll  
(F6461453)



Beige  
(F6461636)



Chrom  
(F6461550)



Feuer  
(F6461454)



Karneol  
(F6461557)



Limone  
(F6461543)



Mango  
(F6461607)



Safran  
(F6461542)



Schwarz  
(F6461195)



Weiß  
(F6461198)



Aqua  
(F6461456)



Cyclame  
(F6461381)



Orchidee  
(F6461354)



Orchidee  
(F6461354)



Sky  
(F6461581)



Sky  
(F6461581)



Violett  
(F6461356)



Violett  
(F6461356)



Kirsche  
(F6461199)



Kirsche  
(F6461199)



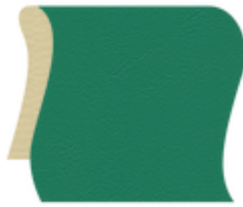
Sand  
(F6461230)



Sand  
(F6461230)



Apfelgrün  
(F6461723)



Smaragd  
(F6461455)



Mint  
(F6461495)



Türkis  
(F6461338)



Dolphin  
(F6461609)



Stone  
(F6461608)



Royal  
(F6461196)



Ocean  
(F6461204)



Bordeaux  
(F6461350)



Perle  
(F6461288)



Schoko  
(F6461357)



Silber  
(F6461550)

### Kunstleder PANDORIA PLUS (Dezente Optik mit feiner Mikroporenstruktur)

Antibakteriell nach JIS Z 2801, antimikrobiell, besonders desinfektionsmittelbeständig, besonders schweiß-, urin- und blutbeständig, schwer entflammbar, besonders abriebfest, lichtecht, reiß- und weiterreißfest, langlebig, pflegeleicht und besonders öl- und fettbeständig. MPG DIN ISO 10993-5+10  
Eigenschaften: Gewicht: 800 +/- 50g/qm, Dicke 1,35 +/- 0,2 mm, **Abrieb > 100.000.**

[Skai-Clean-Care](#) | [Skai-Desinfektionsmittelempfehlung](#) | [Kein-Latex-Garantie](#)



Kiesel  
(F6413048)



Kaktus  
(F6413077)



Kirsche  
(F6413079)



Royal  
(F6413056)



Sky  
(F6413074)



Smoke  
(F6413050)

## Ihr Fach-Onlineshop für medizinische Liegen und Geräte



Wir liefern Ihnen durchdachte und zertifizierte medizinische Liegen und Geräte und stehen für einen exzellenten Kundenservice. Nutzen Sie die Vorteile des direkten, einfachen und sicheren Online-Shoppings.

Neuheiten werden unter Einbeziehung von praktizierenden Ärzten und der Konstruktionsabteilung entwickelt. Patente, die angemeldet werden, sind das Ergebnis solch einer Zusammenarbeit.

Dank der Verwendung hochwertiger und teilweise auch exklusiver Werkstoffe weisen die Produkte eine hervorragende Material- und Verarbeitungsqualität auf. Die technische Weiterentwicklung ist ein logischer Weg Richtung Zukunft. Dafür arbeiten wir. Darauf können Sie sich verlassen. Jeden Tag!

Qualitätsmanagement und intensive Kontrollen in unserem Hause geben Ihnen das gute Gefühl, mit Medizina die richtige Entscheidung zu treffen.

Überzeugen Sie sich selbst.  
Sie haben Fragen? Beantworten wir gerne. Immer.

Dipl. Ing. Bernhard Brake  
Geschäftsführung Medizina®



## Sie haben Fragen?

Beantworten wir gerne. Immer.

Medizina GmbH & Co. KG  
Am Stadion 2-4  
D-26871 Papenburg

(Mo.-Fr. 8:30 - 17:00 Uhr)

[0800 001 006 8 \(DE\)](tel:08000010068)

Telefon: [+49 \(0\) 4961 - 990 3 220](tel:+49049619903220)

Telefax: +49 (0) 4961 - 990 3 225

Email: [service@medizina.de](mailto:service@medizina.de)