



Abb.: Aluminium, eloxiert

geschlossen

abnehmbar



  
PREMIUM

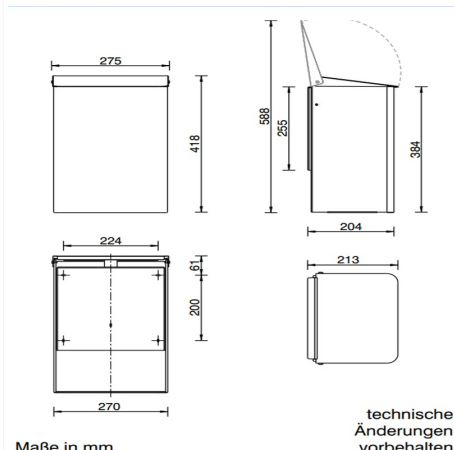
## Abfallbehälter mit Deckel, 15 Liter

Abfallbehälter mit Klappdeckel, ca. 15 Liter Füllvolumen, mattsilber eloxiertes Aluminium, innenliegender Klemmbügel, wandhängend, Mülleimer vom Edelstahlwandhalter abnehmbar, Wandbefestigung mit 4-Punkt-Aufhängung, mit Befestigungssatz

**Preis ab: 146,00 € zzgl. MwSt.**

## Abfallbehälter, 15 Liter

Der Abfallbehälter mit 15 Liter Füllvolumen ist aufgrund des gut schließenden Klappdeckels besonders geeignet für alle anfallenden Abfälle im Sanitär- und Küchenbereich. Zusätzlich sorgt der innenliegende Klemmbügel für sicheren Halt des Polybeutels, dessen Einsatz zu empfehlen ist. Der Abfallbehälter kann zwecks Reinigung vom Wandhalter genommen werden.



- Füllvolumen ca. 15 Liter
- Behälter aus mattsilber eloxiertem oder weiß beschichtetem Aluminium oder gebürstetem Edelstahl
- Rückwand und Wandhalter aus gebürstetem Edelstahl
- gut schließender Klappdeckel
- innenliegender Klemmbügel für Polybeutel (Einsatz empfohlen)
- für die Wandmontage
- Maße: B 275 x H 418 x T 213 mm

## Technische Daten:

### Allgemein

- Hersteller: Gelzenleuchter
- Versandart: Paket

## Ihr Fach-Onlineshop für medizinische Liegen und Geräte



Wir liefern Ihnen durchdachte und zertifizierte medizinische Liegen und Geräte und stehen für einen exzellenten Kundenservice. Nutzen Sie die Vorteile des direkten, einfachen und sicheren Online-Shoppings.

Neuheiten werden unter Einbeziehung von praktizierenden Ärzten und der Konstruktionsabteilung entwickelt. Patente, die angemeldet werden, sind das Ergebnis solch einer Zusammenarbeit.

Dank der Verwendung hochwertiger und teilweise auch exklusiver Werkstoffe weisen die Produkte eine hervorragende Material- und Verarbeitungsqualität auf. Die technische Weiterentwicklung ist ein logischer Weg Richtung Zukunft. Dafür arbeiten wir. Darauf können Sie sich verlassen. Jeden Tag!

Qualitätsmanagement und intensive Kontrollen in unserem Hause geben Ihnen das gute Gefühl, mit Medizina die richtige Entscheidung zu treffen.

Überzeugen Sie sich selbst.  
Sie haben Fragen? Beantworten wir gerne. Immer.

Dipl. Ing. Bernhard Brake  
Gründer von Medizina®



## Sie haben Fragen?

Beantworten wir gerne. Immer.

MEDIZINA GmbH  
Am Stadion 2-4  
D-26871 Papenburg

(Mo.-Fr. 8:30 - 17:00 Uhr)

[0800 001 006 8 \(DE\)](tel:08000010068)

Telefon: [+49 \(0\) 4961 - 990 3 220](tel:+49049619903220)

Telefax: +49 (0) 4961 - 990 3 225

Email: [service@medizina.de](mailto:service@medizina.de)