



Novak M Therapiestuhl »ZeroG exclusive« | für Dialyse, Infusionen und Chemotherapie

Vielseitiger Therapiestuhl für Blutdiagnostik, Chemotherapie und Infusionen mit verstellbaren Armlehnen, Schiebegriffen für lange Behandlungen.

Der Novak M Therapiestuhl ZeroG exclusive bietet Premium-Komfort für langandauernde Behandlungen

wie Dialyse, Infusion oder Chemotherapie. Innovative Funktionen, hochwertige Materialien und intuitive Bedienung machen ihn zur ersten Wahl in der medizinischen Versorgung.

Preis ab: 3.683,00 € zzgl. MwSt.

Entspannung und Unterstützung bei langen Therapien

Patienten, die sich mehreren Stunden pro Tag in Behandlung befinden, benötigen besonderen Komfort – doch welcher Behandlungsstuhl erfüllt sowohl medizinische als auch ergonomische Anforderungen?

Der Therapiestuhl ZeroG exclusive von Novak M bietet mit seiner Zero-Gravity-Position, hochwertiger Polsterung und flexibler Einstellbarkeit die ideale Lösung für Dialyse-, Infusions- und Chemotherapiepatienten. Dank des High-Tech-Schaums bleibt die Oberfläche angenehm trocken und kühl, selbst bei längerer Nutzung. Der Patient kann Positionen eigenständig anpassen, das Personal wird entlastet – ein überzeugendes Gesamtkonzept für höchste therapeutische Ansprüche.

Premium-Polsterung

Die Polsterung des Novak M Therapiestuhls ZeroG ist durch dreischichtigen High-Tech-Schaumstoff mit offenzelliger Struktur äußerst weich. Sie absorbiert vier Mal mehr Feuchtigkeit als herkömmliche Schaumstoffpolsterungen und ermöglicht eine schnellere Abführung von Dämpfen in die Luft. Gleichzeitig bietet sie die bestmögliche Ableitung von Körperwärme. Kurz gesagt, die Polsterung des Behandlungsstuhls ZeroG sorgt für eine angenehm trockene Umgebung und verhindert Überhitzung und Schwitzen. Darüber hinaus bietet die Matratze volle Unterstützung und Entlastung vom Druck auf Körper und Gelenke, was von entscheidender Bedeutung ist, wenn sich Ihre Patienten 4 bis 8 Stunden in liegender Position befinden und sich kaum bewegen. Auch bei starker Beanspruchung nimmt die Qualität des Schaums nicht ab.

Zero-Gravity-Position

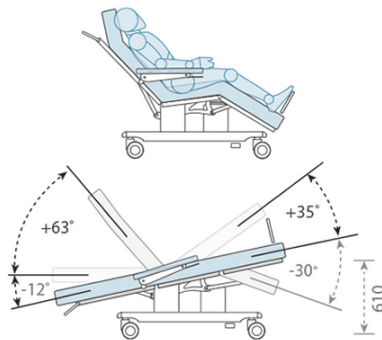
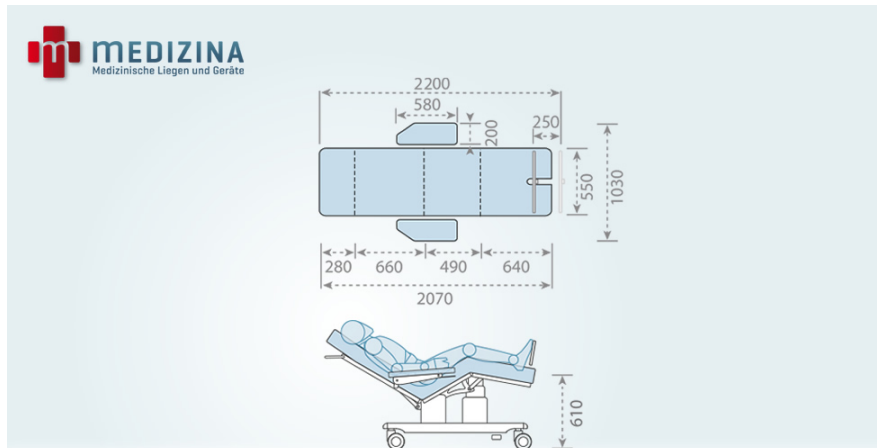
Ihre Patienten können diesen Chemotherapiestuhl und Infusionsstuhl durch einfaches Drücken der „Wolken“-Taste auf dem Handschalter in die Zero-Gravity-Position bringen. Die ZeroG ahmt die Position von Astronauten während des Starts nach, um den intensiven Druck, der auf ihren Körper ausgeübt wird, gleichmäßig zu verteilen. Sie erhöht den Kopf und die Beine leicht über Herz und Bauch und entlastet den Körper vom Druck der Schwerkraft durch gleichmäßige Verteilung des Körpergewichts. Dies ermöglicht die richtige Menge an nötigem Halt. Die ZeroG-Position bietet Entlastung vom Druck auf Körper und Gelenke und erhöht die Durchblutung. Es ist die ideale Position für Patienten, die häufig Schmerzen haben und während der Therapie mehrere Stunden still liegen müssen.

Selbstständigkeit des Patienten

Eine Vielzahl von intelligenten und einfachen Funktionen des Novak M ZeroG helfen, dass es sich die Patienten selbstständig während der Therapien bequem machen können. Patienten können mit nur einem Tastendruck über einen Handschalter den Stuhl in die ZeroG-Position, eine Sitzposition oder in eine vollständige Liegeposition bringen. Durch die synchrone Bewegung der Stuhlteile fühlt sich die Positionierung angenehmer an. Der Patient kann auch leicht Kopfteil, Armlehnen und Fußstütze einstellen, um seine bevorzugte Position zu finden, sodass die Zeit während der Therapie schnell dahinfliegt.

Einfache Handhabung

Da Ihre Patienten selbst den Therapiestuhl leicht verstellen können, um es bequemer zu haben, spart er dem medizinischen Personal Handhabungszeit und verschafft ihm mehr Zeit, sich auf den Patienten zu konzentrieren. All die praktischen Funktionen des Stuhls helfen dem medizinischen Personal dabei, ihren Rücken und ihre Gesundheit zu schonen. Sie können die Armlehnen einfach verstellen, um Ihre Arbeit ordnungsgemäß zu erledigen oder den Stuhl im Notfall in die Trendelenburg Position zu bringen. Durch handliche Schiebegriffe und Rollen mit zentralem Blockiersystem kann das Personal den Stuhl bei Bedarf auch leicht bewegen.



Eine Investition in langlebigen Komfort und funktionale Sicherheit

Der Therapiestuhl ZeroG von Novak M vereint höchsten Komfort mit medizintechnischer Funktionalität – für Patienten, die stundenlange Therapien durchlaufen, bedeutet das spürbare Entlastung. Gleichzeitig erleichtert er dem Fachpersonal die tägliche Arbeit durch intelligente Lösungen.

Die solide Verarbeitung und die hochwertigen Materialien stehen für Zuverlässigkeit und langjährige Nutzung. So entsteht ein therapeutisches Umfeld, das Vertrauen schafft und eine sichere Grundlage für die Behandlung bietet. Vereinbaren Sie jetzt ein [kostenfreies Beratungsgespräch](#) mit unserem Expertenteam – wir freuen uns auf Ihre Fragen!

Technische Daten:

Abmessungen

- Länge [cm]: 207-220
- Breite [cm]: 103
- Polsterstärken [mm]: 140
- Sitzbreite [cm]: 55
- Sitztiefe [cm]: 47
- Sitzhöhe [cm]: 61

Allgemein

- Einsatzbereich: Therapie & Reha
- Belastbarkeit [kg]: 250
- Produktgewicht [kg]: 96
- Polster Verstellmöglichkeiten: Kopfteil, Rückenteil, Armteil(e), Sitzteil, Beinteil(e)
- Sitz- Beckenteilverstellwinkel: -12° bis +35°
- Eigenschaften, Kriterien: Mobil (Laufrollen / Rädergestell), Extra tief ($\leq 50\text{cm}$) / barrierefreier Aufstieg, Extra lang ($\geq 200\text{ cm}$), Adipositas / Schwerlast ($\geq 225\text{ kg}$), Trendelenburg / Schrägstellung
- Herstellerportrait: [NOVAK M d.o.o](#)
- Hersteller: Novak M
- Modell: Therapiestuhl ZeroG exclusive
- Versandart: Spedition

Gestell

- Mobilität, Fahrbarkeit: Laufrollen zentral verstellbar
- Gestellform: Hubsäule
- Gestellmaterial: Stahl beschichtet

Polster

- Polster Segmente: Kopfteil, Kopf-Rückenteil (vereint), Armablagen, Liegefläche, Sitzteil bzw. Mittelteil, Bein-Fußteil (vereint)
- Polster Position, Lagerung: Liegeposition, Sitz- / halbsitzende Position, Relaxposition / Beach-Chair / Herzbett, Trendelenburg
- Kopfteilverstellart: manuell (Raster / Klemmstange / etc.)

- Kopfteilverstellwinkel: -12° bis +63°
- Rückenteilverstellart: elektrisch
- Rückenteilverstellwinkel: -12° bis +63°
- Sitz- Beckenteilverstellart: elektrisch
- Beinteilverstellart: elektrisch
- Beinteilverstellwinkel: -30° bis +35°
- Polsterbezug Eigenschaften: UV beständig / lichtecht, reißfest, elastisch / angenehm weich, wasserabweisend, blutbeständig, urinbeständig, öl- & fettbeständig, schweißbeständig, pflegeleicht
- Polsterbezug-Farbauswahl: Bis 5 Farben / keine Sonderfarben

Produkt-Informationen

Spezifikationen und technische Eigenschaften

- Elektrische Verstellung von Rücken-, Sitz- und Fußteil per Handschalter
- Feste Sitzhöhe: 61 cm (inkl. Polsterung), 47 cm (ohne Polsterung)
- Polster: 140 mm weiche, fester Rand, PU-beschichtet
- Kopfteil und Armstützen manuell verstellbar
- Handschalter-Steuerung + ZeroG-Taste
- Rollen: Ø 100 mm, zentral blockierbar (4 Stk.)
- Belastbarkeit: 250 kg (max. Patientengewicht: 200 kg)
- Stromversorgung: 230 V, 50-60 Hz, IPX6-Schutzklasse
- Medizinprodukt Klasse I gemäß MDR 2017/745

Zero G Polsterung

- Extraweiche Polsterung (14 cm) für vollkommenen Komfort – ideal bei langen Ruhe- oder Behandlungsphasen
- Glatte, fugenfreie Liegefläche – kein Eindringen von Schmutz oder Flüssigkeiten
- Strapazierfähige PU-Beschichtung: resistent gegen Blut, Urin, Öl, Fett und Desinfektionsmittel
- Schutzüberzug am Unterbau: kratzfest, UV-beständig und schmutzabweisend
- Hygienisches Design ohne schwer zugängliche Rillen oder Kanten
- Reinigungsfreundliche Materialien – ideal für Klinikumgebungen mit hohen Hygienestandards
- Schnelle, unkomplizierte Wartung durch pflegeleichte Oberflächenstruktur

Intuitive Handschalter-Steuerung

- Einfach bedienbarer Handschalter mit selbsterklärenden Piktogrammen
- Komfortables und sicheres Positionieren auf Knopfdruck – auch für Patienten leicht verständlich
- Voreingestellte ZeroG-Position aktivierbar durch Halten der Wolken-Taste
- Sitzposition und Trendelenburg-/Liegeposition ebenfalls per Tastendruck abrufbar
- Unabhängige Einstellung von Rücken-, Sitz- und Fußteil – für individuelle Therapieposition
- Hinweis: Keine Höhenverstellung vorhanden
- Wichtig: Netzkabel und Handschalterkabel müssen unter der Konstruktion verlaufen, um Beschädigungen beim Verstellen zu vermeiden

Verstellbare Armlehnen & Halterung für Handschalter

- Armlehnen höhenverstellbar durch Griff an der Unterseite - einfaches Anpassen an die gewünschte Position
- Seitlich verschiebbar nach links und rechts - flexibel für Therapiebedarf oder Infusionen
- Maximale Belastbarkeit: 15 kg
- Integrierte Halterung für Handschalter auf der Unterseite der Armlehne - für schnellen Zugriff und sicheres Verstauen
- Glatte Oberflächen für leichte Reinigung

Ihr Fach-Onlineshop für medizinische Liegen und Geräte



Wir liefern Ihnen durchdachte und zertifizierte medizinische Liegen und Geräte und stehen für einen exzellenten Kundenservice. Nutzen Sie die Vorteile des direkten, einfachen und sicheren Online-Shoppings.

Neuheiten werden unter Einbeziehung von praktizierenden Ärzten und der Konstruktionsabteilung entwickelt. Patente, die angemeldet werden, sind das Ergebnis solch einer Zusammenarbeit.

Dank der Verwendung hochwertiger und teilweise auch exklusiver Werkstoffe weisen die Produkte eine hervorragende Material- und Verarbeitungsqualität auf. Die technische Weiterentwicklung ist ein logischer Weg Richtung Zukunft. Dafür arbeiten wir. Darauf können Sie sich verlassen. Jeden Tag!

Qualitätsmanagement und intensive Kontrollen in unserem Hause geben Ihnen das gute Gefühl, mit Medizina die richtige Entscheidung zu treffen.

Überzeugen Sie sich selbst.
Sie haben Fragen? Beantworten wir gerne. Immer.

Dipl. Ing. Bernhard Brake
Gründer von Medizina®



Sie haben Fragen?

Beantworten wir gerne. Immer.

MEDIZINA GmbH
Am Stadion 2-4
D-26871 Papenburg

(Mo.-Fr. 8:30 - 17:00 Uhr)

[0800 001 006 8 \(DE\)](tel:08000010068)

Telefon: [+49 \(0\) 4961 - 990 3 220](tel:+49049619903220)

Telefax: +49 (0) 4961 - 990 3 225

Email: service@medizina.de